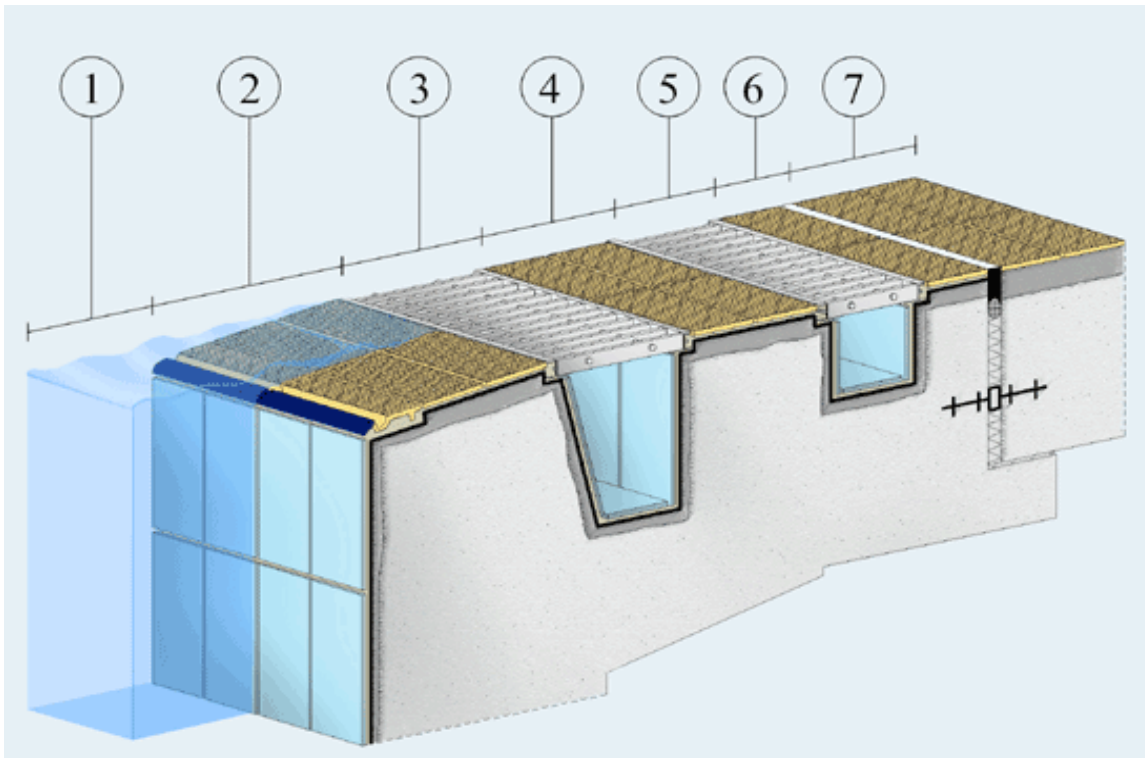
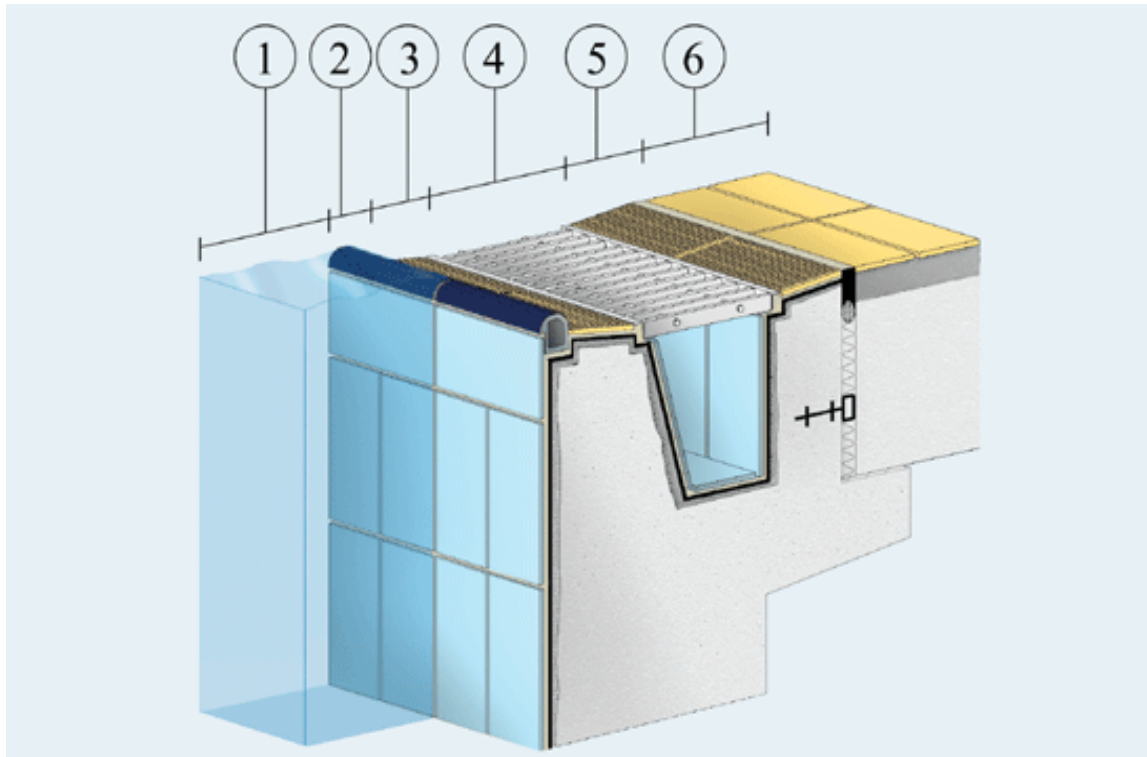


Ukázky ukončení bazénů



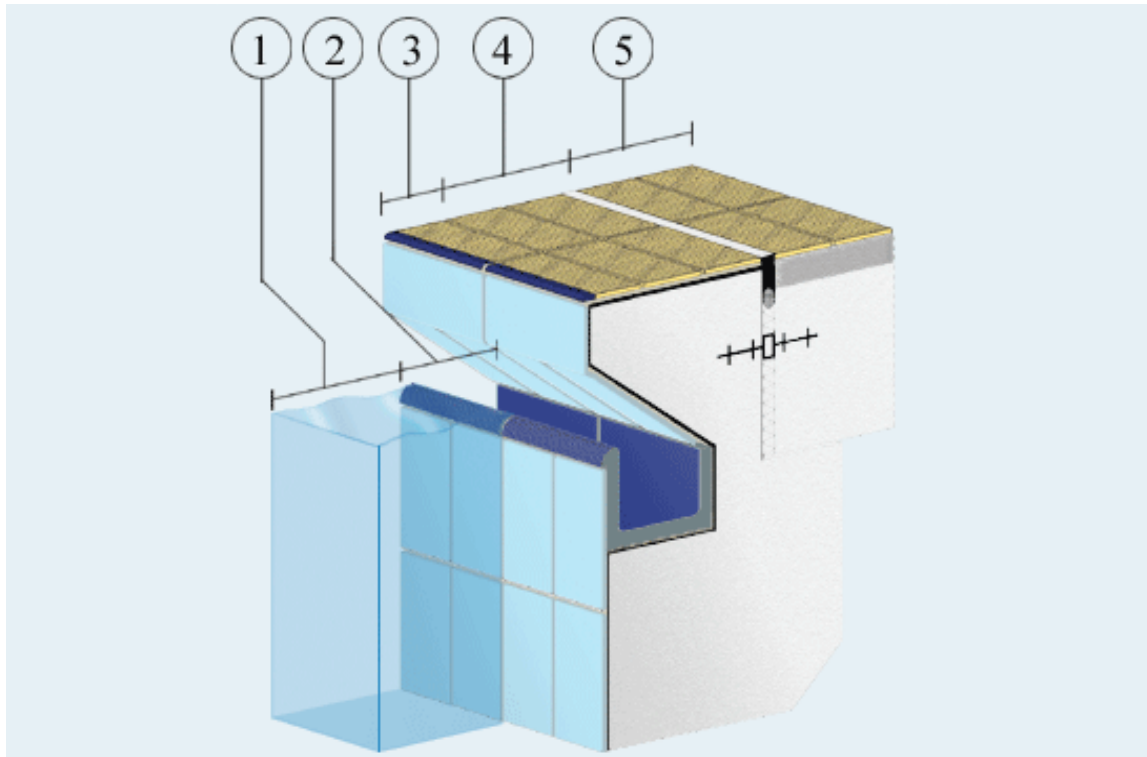
- 1) vodní náplň
- 2) hranice vodní náplně
- 3) čistící kanálek
- 4) můstek mezi kanálky
- 5) čistící kanálek
- 6) můstek mezi kanálkem a pochozí částí
- 7) pochozí část

Ukázky ukončení bazénů



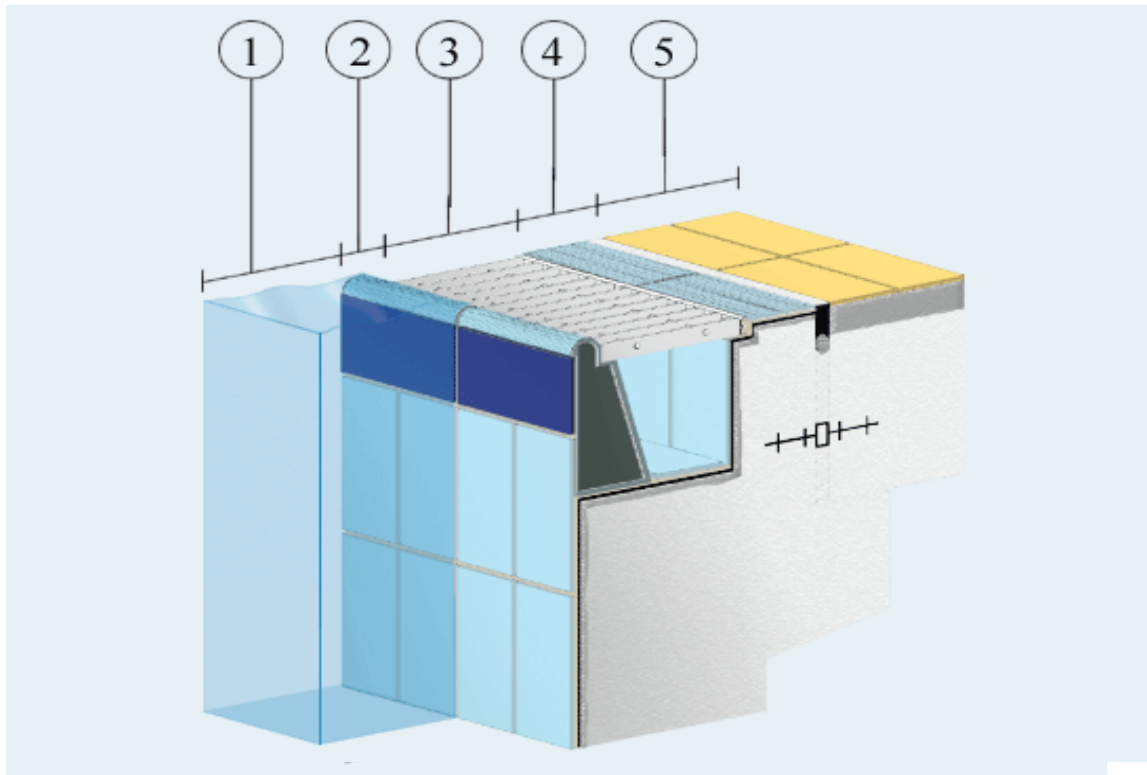
- 1) vodní náplň
- 2) přepadová hrana
- 3) přechod mezi přepadem a kanálkem
- 4) čistící kanálek
- 5) můstek mezi kanálkem a pochozí částí
- 6) pochozí část

Ukázky ukončení bazénů



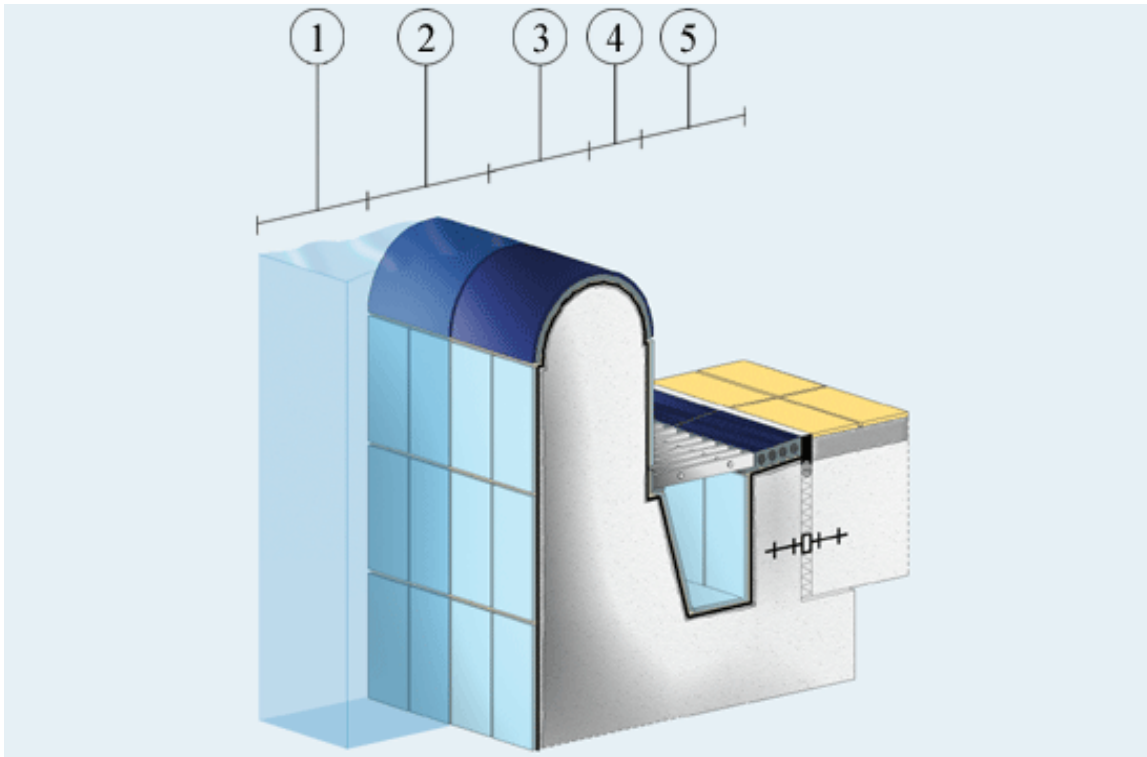
- 1) vodní náplň
- 2) čistící kanálek
- 3) lemovací hrana
- 4) můstek mezi lemovací hranou a pochozí částí
- 5) pochozí část

Ukázky ukončení bazénů



- 1) vodní náplň
- 2) přepadová hrana
- 3) čistící kanálek
- 4) můstek mezi kanálkem pochozí částí
- 5) pochozí část

Ukázky ukončení bazénů



- 1) vodní náplň
- 2) přepadová hrana
- 3) čistící kanálek
- 4) můstek mezi kanálkem a pochozí částí
- 5) pochozí část

Ukázky formátů keramiky pro bazénový program

